



forsento

een buitenbelevenis

HANDLEIDING PLANTENBAK VLAK

1. Controleer de inhoud van de doos

Zorg dat alle onderdelen en bevestigingsmaterialen aanwezig zijn.

2. Monteer de hoeken

Zet de zijwanden aan elkaar vast met de meegeleverde bouten en moeren.

Let op: de bovenranden moeten netjes op gelijke hoogte zitten.

3. Kies of u een bodem gebruikt:

Zonder bodem:

Gebruik de kleine schuine plaatjes (schoorplaatjes) om de hoeken extra stevig te maken (zie tekening 1).

Met bodem:

Let op: alle bodemprofielen dienen geplaatst te worden met de gezette randen tegen elkaar én omhoog, zodat er een vlakke bodem ontstaat aan de onderzijde.

- Tot 60 cm breed: gebruik 2 L-profielen.

- Vanaf 90 cm breed: de bodem bestaat uit meerdere delen. Naast de 2 L-profielen, bevat het middenstuk een of meerdere U-profiel(en).

- Tot 120×120 cm: u kunt de bodemonderdelen vooraf aan elkaar koppelen.

- Vanaf 150 cm: plaats de buitenste bodemdelen (L-profielen) één voor één onder de verstevigingsprofielen aan de binnenzijde van de zijwanden (zie tekening 3). Daarna koppelt u ze aan elkaar met bouten en moeren.

4. Bevestig de trekstangen (indien van toepassing)

Bij plantenbakken van 150 cm of langer: monteer de trekstangen dwars in de bak voor extra stevigheid. Bevestig ze met bouten en moeren aan de binnenzijde van de zijwanden, op de daarvoor bestemde profielen, op meerdere niveaus (zie tekening 4).

5. Monteer de pootjes (indien van toepassing)

Als u heeft gekozen voor pootjes: monteer deze op de hoeken van de bak, in de voorbestemde gaten, met bouten en moeren (zie tekening 5).

Belangrijke tips:

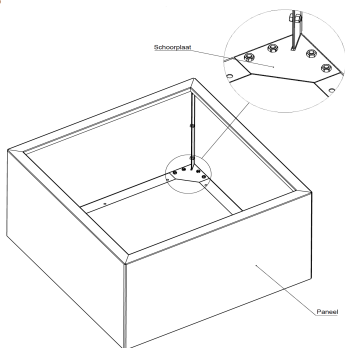
- Vul de bodem eerst met ongeveer 10 cm kiezels voor goede waterafvoer.

- Gebruik geen hydrokorrels bij cortenstaal. Deze houden te veel vocht vast en dat kan roestproblemen geven.

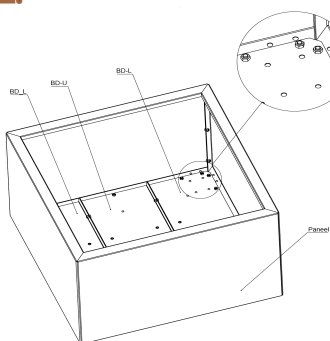
- Het staal wordt ongeroest geleverd. De mooie roestlaag vormt zich vanzelf in ongeveer 0-4 maanden, afhankelijk van het weer. Tot die tijd kan er wat roestwater aflopen.

- Een gecoate plantenbak (in kleur) kunt u het beste af en toe reinigen met een neutrale reiniger, zoals Moeller Stone Care R155.

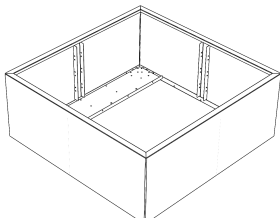
1.



2.



3.



5.

